

ВСЕРОССИЙСКАЯ ОЛИМПИАДА ШКОЛЬНИКОВ
ПО ТЕХНОЛОГИИ. 2021–2022 уч. г.
НАПРАВЛЕНИЕ «КУЛЬТУРА ДОМА, ДИЗАЙН И ТЕХНОЛОГИИ»
ШКОЛЬНЫЙ ЭТАП. 8–9 КЛАССЫ

Общая часть

№ 1. (1 балл) Из предложенных рисунков выберите тот, на котором изображён 3D -принтер.



А



Б



В



Г



Д



Е

№ 2. (1 балл) Станция московского метро «Новослободская» украшена витражами, сделанными по эскизам художника Павла Корина. Витражи изготавливали в специальных мастерских, которые располагались в Риге. Большую часть композиции занимает рисунок из различных цветов, растений и звёзд. В верхней части шести витражей вставлены небольшие медальоны с изображением людей различных профессий. Рассмотрите предложенный фрагмент витража.



Определите, представитель какой профессии на нём изображён.

- а) врач
- б) блогер
- в) агроном
- г) инженер
- д) писатель
- е) музыкант
- ж) строитель
- з) художник
- и) энергетик

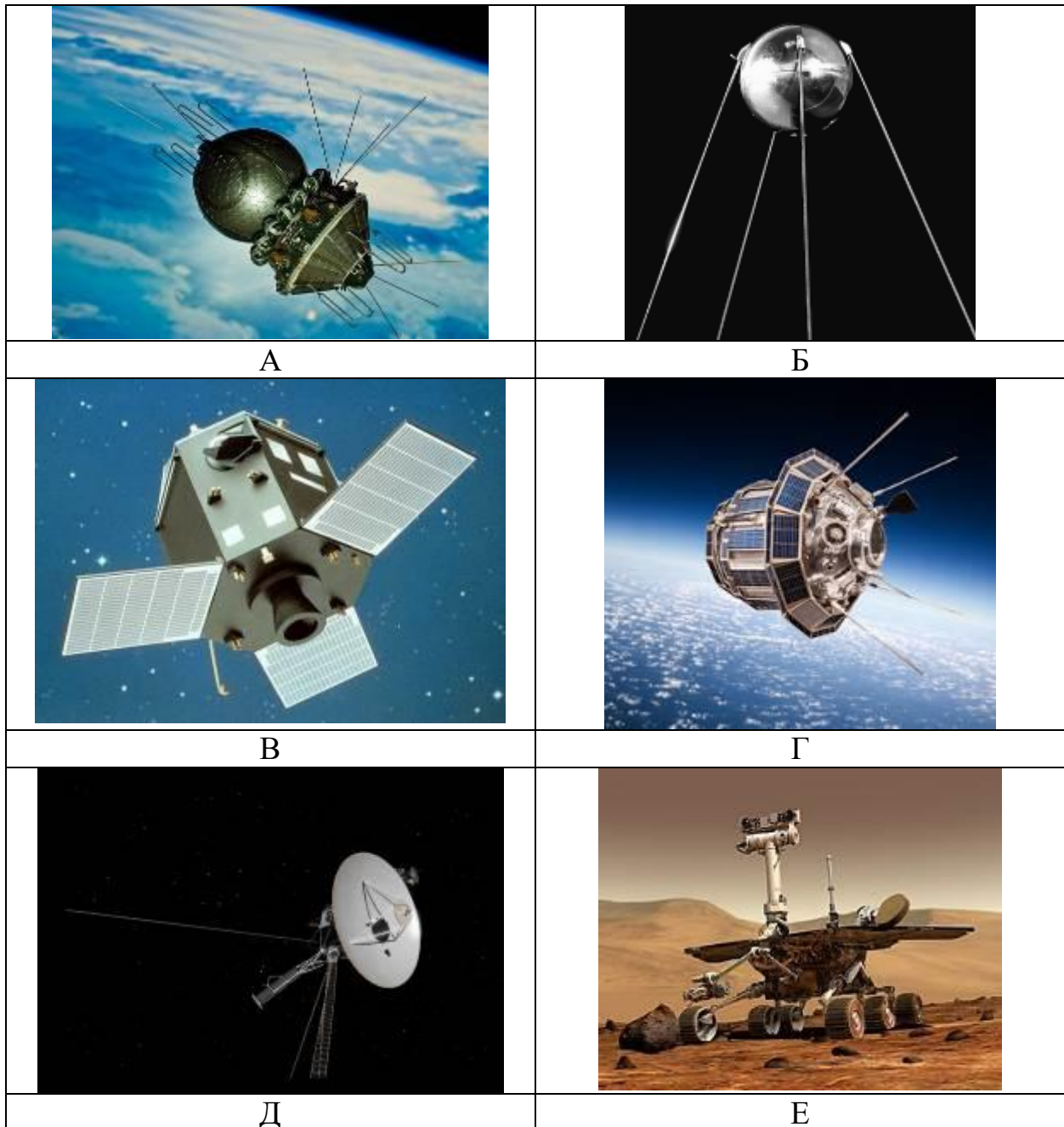
№ 3. (1 балл) Рассмотрите приведённый рисунок. Определите, какая сельскохозяйственная культура изображена на нём.



- а) киви
- б) банан
- в) груша
- г) кокос
- д) слива
- е) яблоко
- ж) ананас
- з) виноград

№ 4. (1 балл) 4 октября 1957 года на орбиту Земли был выведен первый искусственный спутник Земли, советский космический аппарат, который назывался «Спутник-1». Он получил кодовое обозначение – «ПС-1» («Простейший Спутник-1»).

Рассмотрите предложенные изображения. Среди них выберите то, на котором изображён ПС-1.



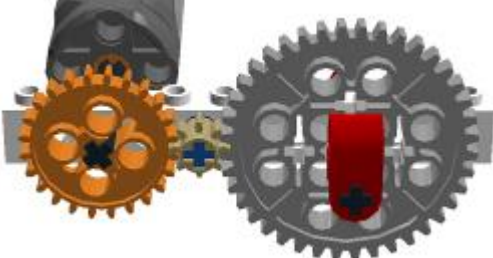


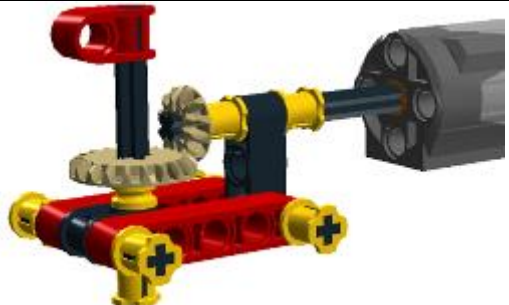

№ 5. (1 балл) Экологические знаки информируют потребителя о различных показателях экологических свойств товаров. Рассмотрите приведённый знак.



Из предложенных вариантов ответа выберите то описание, которое точнее указывает, что означает данный знак.

- а) Знак указывает, что объект опасен для окружающей среды.
- б) Знак означает, что данную вещь следует выбросить в урну.
- в) Знак означает, что данный продукт может быть опасен для здоровья.
- г) Знак означает замкнутый цикл: создание – применение – утилизация.
- д) Знак указывает, что данную вещь необходимо собирать и выбрасывать отдельно.
- е) Знак указывает, что отдельные компоненты продукта не были протестированы на животных.
- ж) Знак означает, что товар изготовлен из нетоксичного материала и может соприкасаться с пищевыми продуктами.
- з) Знак означает, что данную вещь изготовили из сырья, пригодного для переработки или из вторичного (переработанного) сырья.
- и) Знак означает, что при изготовлении продукта не использовались животные компоненты, полученные ценою жизни животных.

№ 6. (1 балл) Установите соответствие между механическими зубчатыми передачами, изображёнными на рисунках, и их названиями.

	Механическая зубчатая передача		Название передачи
А)		1)	коническая передача
Б)		2)	планетарная передача
В)		3)	червячная передача
Г)		4)	реечная передача
Д)		5)	цилиндрическая передача

№ 7. (2 балла) При благоустройстве парка был решено посыпать несколько тропинок песком. Длины тропинок равны 45 м 5 см, 12 м 6 дм 9 см, 707 дм и 314 см. Определите общую длину тропинок, которые решили посыпать песком. Ответ дайте в сантиметрах. В ответ запишите только число.

№ 8. (2 балла) Миша соединил параллельно четыре резистора (см. схему участка цепи *AB*).

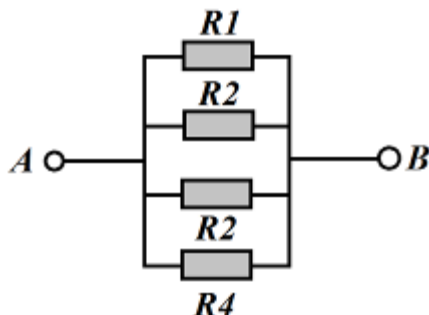


Схема участка цепи *AB*

№	Обозначение	Номинал (Ом)
1	<i>R1</i>	15
2	<i>R2</i>	21
3	<i>R3</i>	12
4	<i>R4</i>	18

Справочная информация

При последовательном соединении резисторов общее сопротивление участка цепи можно посчитать, сложив номиналы резисторов.

При параллельном соединении сопротивлений резисторов общее сопротивление участка *AB* можно посчитать следующим образом:

$$\frac{1}{R_{AB}} = \frac{1}{R_1} + \frac{1}{R_2} + \frac{1}{R_3} + \dots$$

Определите величину сопротивления участка *AB*. Ответ дайте в Омах, округлив результат до десятых.

№ 9. (2 балла) Серёжа выпилил из фанеры толщиной 15 мм деталь (см. чертёж детали).

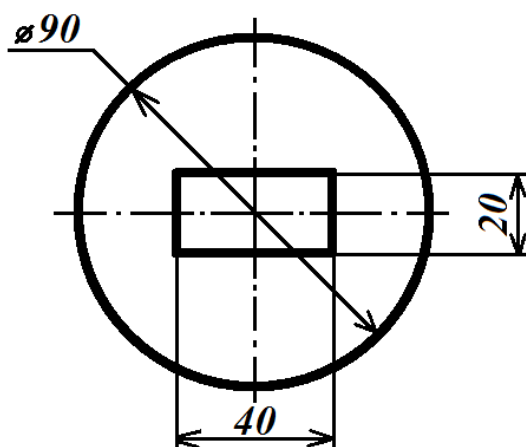


Чертёж детали

На чертеже размеры указаны в миллиметрах. Плотность фанеры равна $0,65 \text{ г/см}^3$.

Справочная информация

Для того, чтобы найти объём прямоугольного параллелепипеда, нужно его длину умножить на его ширину и на его высоту.

Для того, чтобы найти объём цилиндра, нужно площадь основания умножить на его высоту.

Для того, чтобы найти массу объекта, нужно его объём умножить на его плотность.

Определите, какова масса данной детали в граммах. При расчётах примите $\pi \approx 3,14$. Результат округлите до целого.

№ 10. (2 балла) Для подарка Даша решила собрать набор из одной синей ручки, одного простого карандаша, одного ластика и одной линейки. После просмотра ассортимента интернет-магазина Даша выбрала следующие товары (см. таблицу покупок).

Таблица покупок

№	Название	Цена без скидки руб. за 1 шт.
1	Ручка шариковая синяя	48
2	Карандаш чёрнографитный Эко НВ заточенный	24
3	Ластик каучуковый прямоугольный	36
4	Линейка 30 см пластиковая	32

У Даши есть карта лояльности этого интернет-магазина, которая позволяет ей получить скидку в размере 5 % на покупку всех канцелярских товаров.

Определите, сколько можно купить таких наборов на 3 тысячи рублей. В ответ запишите только число.

Специальная часть

№ 1. (1 балл) Заполните пропуск в тексте.

«В организме человека питательные вещества подвергаются сложным изменениям, в результате которых они постепенно превращаются в вещества самого организма, его клеток и тканей, т. е. усваиваются им. Одновременно с образованием в организме новых клеток и тканей происходит постепенное разрушение старых. Оно сопровождается выделением энергии, затрачиваемой на работу органов и поддержание постоянной температуры тела. Оба процесса взаимосвязаны и называются _____».

- | | |
|----------------|------------------|
| а) диффузия | в) обмен веществ |
| б) ассимиляция | г) диссимиляция |

№ 2. (1 балл) Прочитайте отрывок из письма А.С. Пушкина Соболевскому.

«...Поднесут тебе форели!

Тотчас их варить вели,

...

Чтоб уха была по сердцу,

Можно будет в кипяток

Положить немного перцу,

Луку маленькой кусок»

К какому семейству относится рыба, из которой варили такую уху?

- | | |
|---------------|--------------|
| а) карповые | д) окунёвые |
| б) сельдевые | е) осетровые |
| в) тресковые | ж) лососёвые |
| г) камбаловые | |

№ 3. (1 балл) В жаркий день хозяйка оставила на столе (не в холодильнике) банку свежего (не подвергавшегося специальной обработке) молока. Какой продукт она получит на следующее утро?

- | | |
|-----------|----------------|
| а) творог | г) простоквашу |
| б) кефир | д) сметану |
| в) йогурт | е) ряженку |

№ 4. (1 балл) Что из приведённого списка является выпечкой?

- | | |
|-------------|--------------|
| а) паэлья | б) борщ |
| б) канапе | г) расстегай |
| в) круассан | д) сочник |

№ 5. (1 балл) Сколько порций картофельного пюре можно приготовить из 3 кг картофеля, 2 л молока и 800 г сливочного масла, если для приготовления 6 порций нужно 1 кг картофеля, 150 мл молока и 250 г сливочного масла? Соль и перец имеются в достаточном количестве. В ответ запишите число.

№ 6. (1 балл) Какую роль в организме выполняют жиры?

- а) необходимы для постоянного обновления клеток
б) являются источником энергии
в) сохраняют водный баланс
г) повышают иммунитет

№ 7. (1 балл) Какое из правил охраны труда из приведённого списка не относится к кулинарным работам?

- а) закатать рукава одежды
б) надеть фартук и косынку
в) надеть защитные очки
г) ногти должны быть короткими

№ 8. (1 балл) Кто по правилам этикета первым садится за праздничный стол?

- а) подростки
б) мужчины
в) хозяйка дома
г) женщины

№ 9. (1 балл) Расположите буквы А Б Г И К К Н П Р С У в таком порядке, чтобы получилось название рукоделия, заключающегося в изготовлении и оформлении семейных или личных фотоальбомов.



№ 10. (1 балл) Внимательно рассмотрите рисунки, изображающие старинные приспособления и современные приборы.

10.1. (0,5 балла за полностью верный ответ) Установите соответствие между старинными и современными устройствами, удовлетворяющими одну и ту же потребность.

	Старинные приборы		Современные приборы
1		А	
2		Б	
3		В	
			

10.2. (0,5 балла за полностью верный ответ) Для удовлетворения какой потребности они предназначены?

- I) изготовление вязаных изделий
- II) выполнение влажно-тепловой обработки изделий
- III) измельчение пищевых продуктов
- IV) приготовление кофе
- V) выполнение вышивки
- VI) изготовление ткани (ткачество)

№ 11. (1 балл) Внимательно рассмотрите рисунки. Выберите тот, на котором изображена одежда, которую могла носить Маша, героиня повести А. С. Пушкина «Капитанская дочка».

а)		в)	
б)		г)	

№ 12. (1 балл) Установите соответствие между рисунками, на которых изображены разные модели одежды и тем, для чего предназначены эти модели.

Эскиз (фото моделей)			
а)		в)	
б)		г)	

Назначение

- 1) для работы в офисе (деловой стиль)
- 2) для торжественных случаев
- 3) для прогулок в тёплое время года или похода на пляж
- 4) для выступления в балетном спектакле
- 5) для отдыха и работы по дому
- 6) для работы в огороде

№ 13. (1 балл) Из предложенного списка выберите сырьё (продукты переработки) для производства химических волокон.

- а) шерсть животных
- б) нефть
- в) уголь
- г) коконы шелкопряда
- д) древесина

№ 14. (1 балл) Из предложенного списка условных обозначений выберите те, которые обозначают половину величины, полученной при снятии мерок.

- а) Ст
- б) Сг
- в) Дтс
- г) Оп
- д) Сб
- е) Вс

№ 15. (1 балл) Что определяет выбор номера машинной иглы?

- а) цвет ткани
- б) цвет ниток
- в) вид ткани
- г) количество деталей изделия